

# スリーS鋼製束

- 2条ねじが2倍の速さで、大引き-基礎にジャストフィット
- スピードのS、安全(セーフティー)のS、強い(ストロング)のS

床下の安全を守るため豊富なサイズをご用意

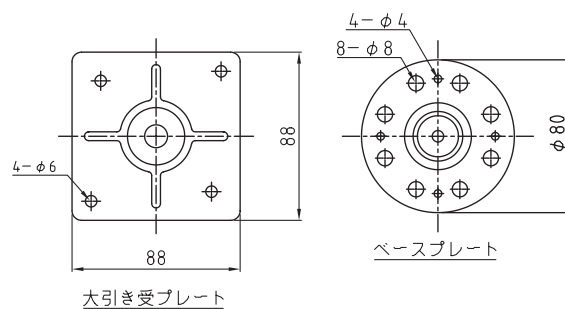
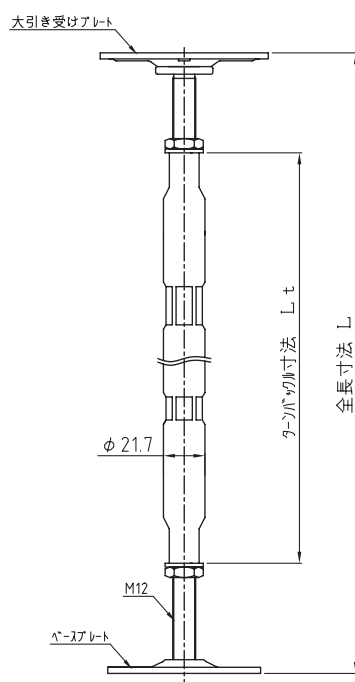
品質性能確認書類

栃木県産業技術センター発行 試験結果報告書



品名	調節範囲/単位mm	TB寸法	右ボルト寸法	左ボルト寸法	入り数
スリー S 215	180 ~ 250	130	70	70	25セット
スリー S 290	225 ~ 345	180	90	90	25セット
スリー S 330	265 ~ 385	220	90	90	25セット
スリー S 360	295 ~ 415	250	90	90	25セット
スリー S 390	325 ~ 445	280	90	90	25セット
スリー S 450	385 ~ 505	340	90	90	25セット
スリー S 510	445 ~ 565	400	90	90	25セット
スリー S 570	505 ~ 625	460	90	90	20セット
スリー S 630	565 ~ 685	520	90	90	20セット

その他ロングサイズも承ります。別途お見積いたします。



材質	大引き受PL SPHC ベースPL SPHC ターナバックル STK400
表面処理	本体 付属品 BIKコート
セット内容	本体1本・専用ねじ(ウッドスクリュー 5×38)4本・大引き受けパッキン1枚