

NF-L10金物

■ 座付ボルト+引き寄せ金物使用部にも対応可能 ■ 品質性能確認試験済み製品

告示1460号 表三(へ)該当

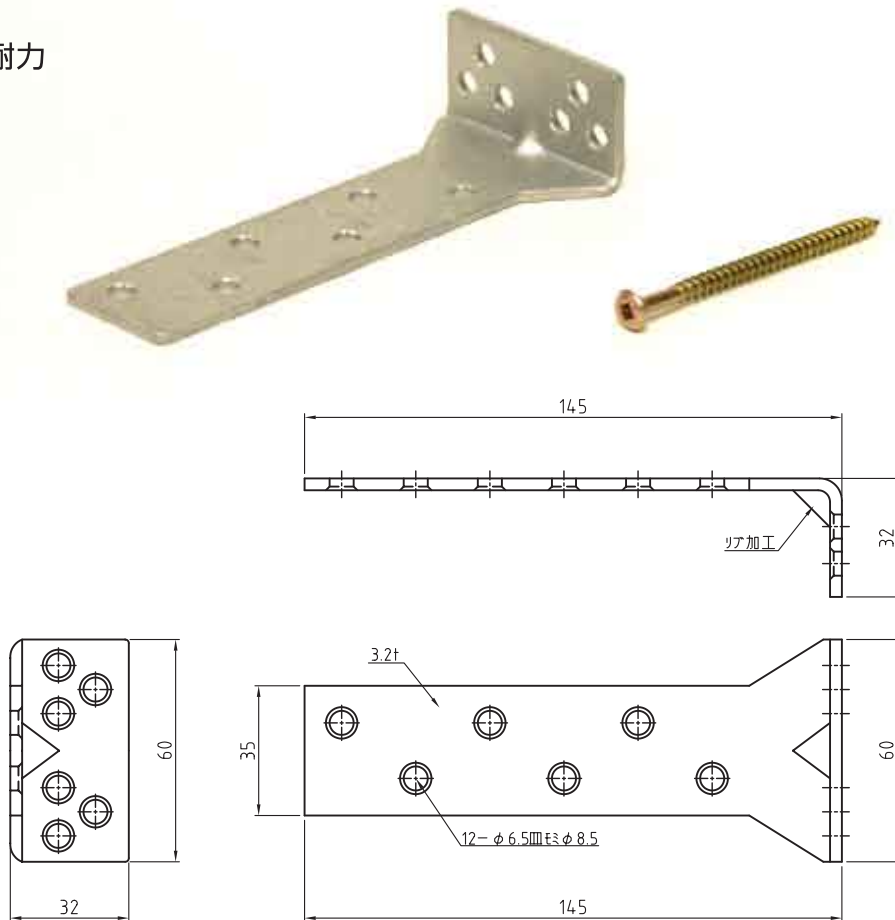
品質性能確認書類

(財)建材試験センター発行 品質性能試験報告書

受付番号 第02A2658号

短期基準引張り耐力

▶ 13.8kN



材質	微細粒鋼板 (NFG)3.2mm	セット内容	本体1個・専用ねじ(ロックン グねじ6×85)12本/1セット
表面処理	本体 BIKコート 付属品 クロメート	入り数	75セット