

L型かど金物

■ スリムタイプでねじ4本 施工性は抜群! ■ 品質性能確認試験済み製品

告示1460号 表三(は)該当

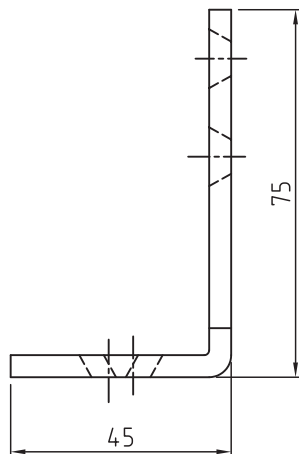
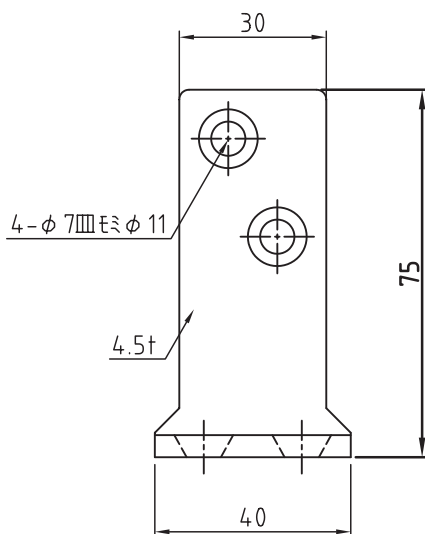
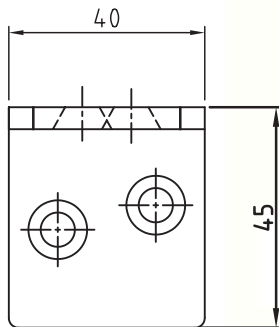
品質性能確認書類

(財)建材試験センター発行 品質性能試験報告書

受付番号 第02A1342号

短期基準引張り耐力

▶ 5.7kN



材質	微細粒鋼板 (NFG) 4.5mm
表面処理	本体 付属品 BIKコート
セット内容	本体1個・専用ねじ(皿ウッドスクリュー6×90)4本/1セット
入り数	100セット