

# HDW-mini (20kN用)

■ コンパクトタイプの引き寄せ金物 ■ 品質性能確認試験済み製品

## 告示1460号 表三(ち)該当

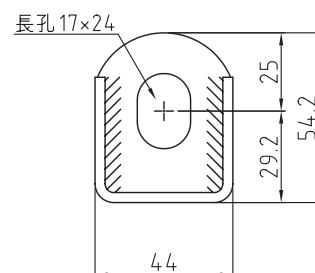
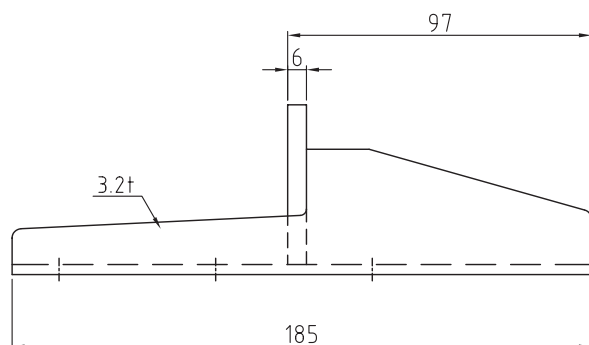
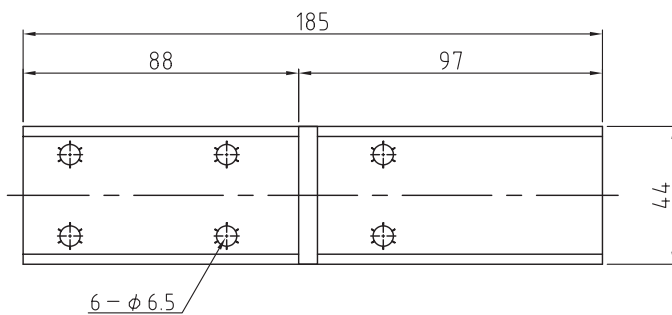
品質性能確認書類

(財)建材試験センター発行 品質性能試験報告書

受付番号 第01A1907号

短期基準引張り耐力

▶ 23.0kN



本体材質	SS490 3.2mm
表面処理	本体 付属品 BIKコート
セット内容	本体1個・専用ねじ(コーチスクリュー6×65)6本・専用丸座金1枚/1セット
入り数	40セット

※アンカーボルトはM16をご使用下さい。