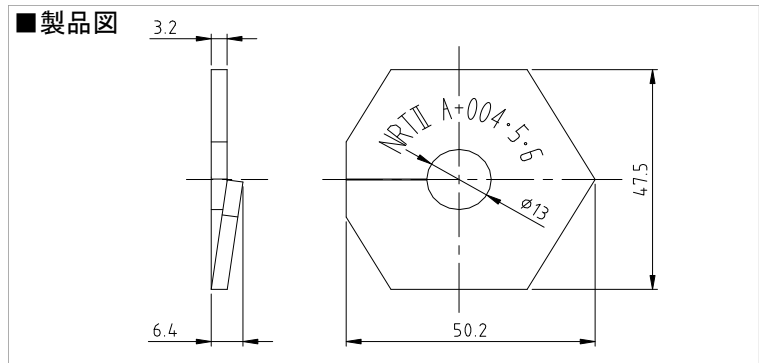


NRTワッシャーⅡ

■薄くて軽い！ ■バネ機能と座面切込部の立ち上げでナットの緩みを防ぐ！

アンカーボルト・羽子板ボルト・カンザシボルト等に使用可能

品質性能確認書類
一般財団法人 建材試験センター
木造軸組工法接合部の短期許容耐力の認定書
認定番号 A-004,A-005,A-006



締め付け前



締め付け後



締め付け後ナットを緩めると
戻ります(バネ機能付)

商品名称	規格・寸法	入数	設計価格
NRTワッシャーⅡ	M12用座金	400個/ケース	32円

材質	JIS G4051 S50C
表面処理	BIKコート

■短期許容めり込み耐力比較(単位:kN)

樹種	べいまつ類	ひのき類	すぎ類
NRTワッシャーⅡ	10.0kN	8.6kN	6.7kN
Z角座金W4.5x40	9.6kN	8.3kN	6.4kN

■特徴

- 薄くて軽い！(44g)
- バネ機能と座面切込部の立ち上げでナットの緩みを防ぐ！

■注意点

- 刻印字のある面を表にしてナットで締め付けて下さい。
- 本体がめり込まないよう本製品立ち上がり部が木材と接触した時点で締め込みを止めてください。

Build your Customers Dream

KOHWA

建築基準法等関連法律の改正、および環境保全への取組み等諸般の要因により、上記の仕様を変更させていただく場合があります。